

**第21回全国ヤングバレーボールクラブ男女優勝大会 第11回宮城県予選  
U14クラブチャンピオンシップ男子バレーボール大会 第13回宮城県大会  
＜男子・組合せ＞**

期日:平成30年6月30日(土) 会場:大和町総合体育館 Cコート(サブアリーナ) 使用球:ミカサ

優 勝 : 泉クラブ

準優勝 : TEAM i

		泉クラブ	宮城クラブ	TEAM i	勝	負	得 セット	失 セット	セット率	総 得 点	総 失 点	ポイント率	順位
1	泉クラブ		2 (21 - 17) 21 - 20 0	2 (21 - 19) 21 - 20 0	2	0	4	0		84	76		1
2	宮城クラブ	③		0 (10 - 21) 15 - 21 2	0	2	0	4		62	84		3
3	TEAM i	①	②		1	1	2	2		81	67		2

**Cコート**

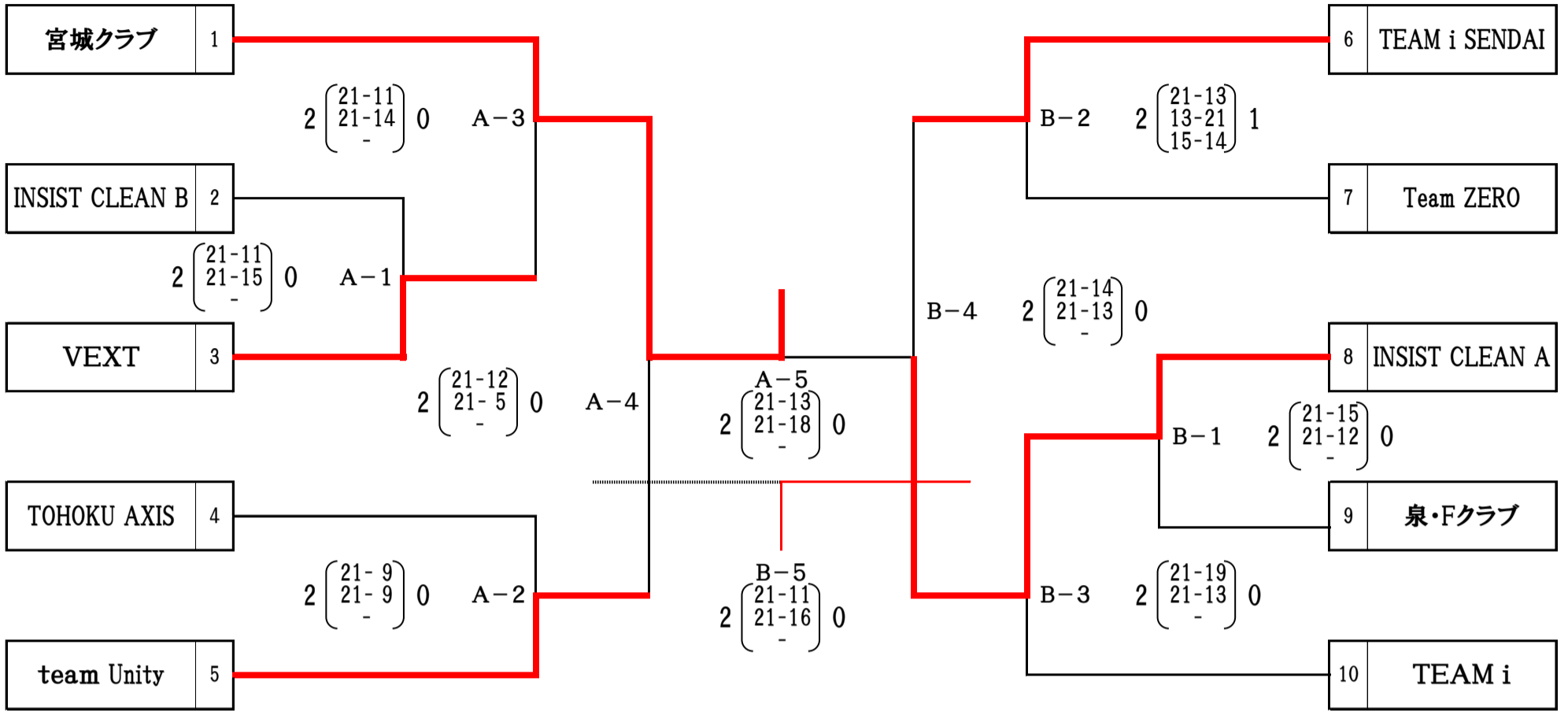
試合	チーム名	得点	チーム名	補助員
第1試合	1 泉クラブ	2 (21 - 19) 21 - 20 0	3 TEAM i	宮城クラブ
第2試合	3 TEAM i	2 (21 - 10) 21 - 15 0	2 宮城クラブ	泉クラブ
第3試合	1 泉クラブ	2 (21 - 17) 21 - 20 0	2 宮城クラブ	TEAM i

※ 男子は第3試合終了後から閉会式までの間練習を可とする。

＜女子・組合せ＞

期日:平成30年6月30日(土) 会場:大和町総合体育館メインアリーナ A・Bコート 使用球:モルテン

優勝:宮城クラブ  
 準優勝:INSISTCLEAN  
 第3位:TEAM i SENDAI  
 第4位:team Unity



A コート(玄関側)					B コート(奥側)				
試合	チーム名	得点	チーム名	補助員	チーム名	得点	チーム名	補助員	
第1試合	2 INSIST CLEAN B	0 $\begin{pmatrix} 11-21 \\ 15-21 \\ - \end{pmatrix}$ 2	3 VEXT	宮城クラブ	8 INSIST CLEAN A	2 $\begin{pmatrix} 21-15 \\ 21-12 \\ - \end{pmatrix}$ 0	9 泉・Fクラブ	TEAM i	
第2試合	4 TOHOKU AXIS	0 $\begin{pmatrix} 9-21 \\ 9-21 \\ - \end{pmatrix}$ 2	5 team Unity	A-1敗者	6 TEAM i SENDAI	2 $\begin{pmatrix} 21-13 \\ 13-21 \\ 15-14 \end{pmatrix}$ 1	7 Team ZERO	B-1敗者	
第3試合	1 宮城クラブ	2 $\begin{pmatrix} 21-11 \\ 21-14 \\ - \end{pmatrix}$ 0	5 A-1勝者 VEXT	A-2敗者	8 B-1勝者 INSISTCLEAN A	2 $\begin{pmatrix} 21-19 \\ 21-13 \\ - \end{pmatrix}$ 0	10 TEAM i	B-2敗者	
第4試合	5 A-2勝者 team Unity	0 $\begin{pmatrix} 12-21 \\ 5-21 \\ - \end{pmatrix}$ 2	1 A-3勝者 宮城クラブ	A-3敗者	6 B-2勝者 TEAM i SENDAI	0 $\begin{pmatrix} 14-21 \\ 13-21 \\ - \end{pmatrix}$ 2	8 B-3勝者 INSISTCLEAN A	B-3敗者	
第5試合	1 A-4勝者 宮城クラブ	2 $\begin{pmatrix} 21-13 \\ 21-18 \\ - \end{pmatrix}$ 0	8 B-4勝者 INSISTCLEAN	A-4敗者	5 A-4敗者 team Unity	0 $\begin{pmatrix} 11-21 \\ 16-21 \\ - \end{pmatrix}$ 2	6 B-4勝者 TEAM i SENDAI	B-4敗者	

～ 試合までの流れ ～

- 8 : 0 0 開館・開場 ⇒ コート確認 (選手入場禁止)
- 8 : 0 5 頃から 競技委員、審判委員によるコート確認  
3試合目のチーム練習 (10分程度)  
その後第2試合目のチーム合同練習 (10分程度)
- 8 : 3 0 頃から 開会式
- 8 : 4 5 頃から 男女ともに第1試合目のチーム練習 (10～15分程度)
- 9 : 0 0 頃から プロトコール

～ 本大会の適用ルール ～

平成30年度公益財団法人日本バレーボール協会競技規則による。ただし、以下の点については本大会独自ルールを適用する。

- 21点制の3セットマッチとする。デュースなし。3セット目は15点打ち切り。(チェンジコートは8点)
- WTOは実施しない。開催当日変更⇒実施する。