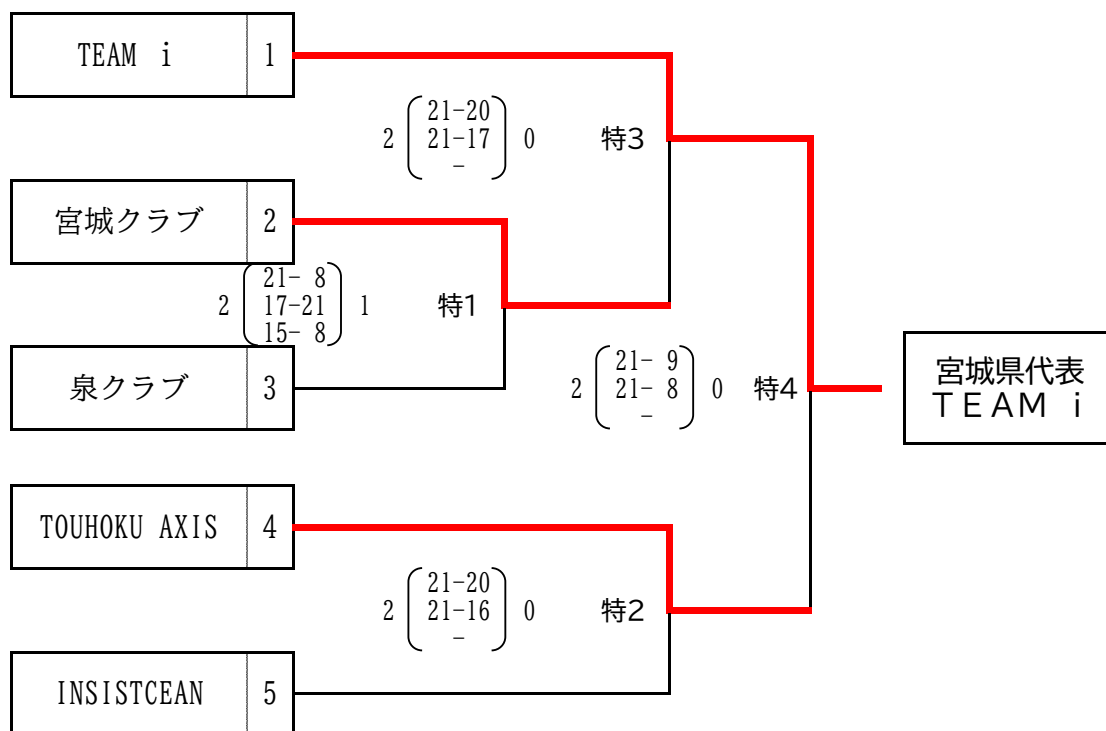


第25回 全国ヤングバレーボールクラブ男女優勝大会 第13回宮城県予選
 U14クラブチャンピオンシップ男子バレーボール大会 第15回宮城県大会
 <<男子・組合せ>>

期日：2022（令和4）年6月25日（土）8：00開館

会場：奥松島運動公園体育館 特設コート 使用球：ミカサ



～ 本大会の適用ルール ～

○21点制の3セットマッチとする。デュースなし。3セット目は15点打ち切り。

○WTOは実施しない。 ○全試合コートチェンジは行わない。

<試合順>		チーム名	得点	チーム名	補助員
特1	9:30	2 宮城クラブ	2 (21-8, 17-21, 15-8) 1	3 泉クラブ	TEAM i
特2	10:15	4 TOUHOKU AXIS	2 (21-20, 21-16) 0	5 INSISTCEAN	特1敗者
特3	11:00	1 TEAM i	2 (21-20, 21-17) 0	2 宮城クラブ	特2敗者
特4	11:45	1 TEAM i	2 (21-9, 21-8) 0	4 TOHOKU AXIS	特3敗者